

Hi-MO X6^{Max} Scientist

LR7-54HTH

470~475M

- Adatto al mercato della distribuzione
- Il design semplice incarna uno stile moderno
- Massima efficienza con le migliori prestazioni di generazione energetica
- Migliore garanzia prodotto, miglior servizio



Garanzia di 25 anni per materiali e lavorazione



Garanzia di 25 anni per una potenza di uscita extra lineare

Certificazioni complete di sistema e di prodotto

IEC 61215, IEC 61730, UL 61730

ISO9001:2015: Sistema di gestione della qualità ISO

ISO14001: 2015: Sistema di gestione ambientale ISO

ISO45001: 2018: Salute e sicurezza sul lavoro

IEC62941: Linee guida per la qualificazione della progettazione e l'omologazione dei moduli

LONGI



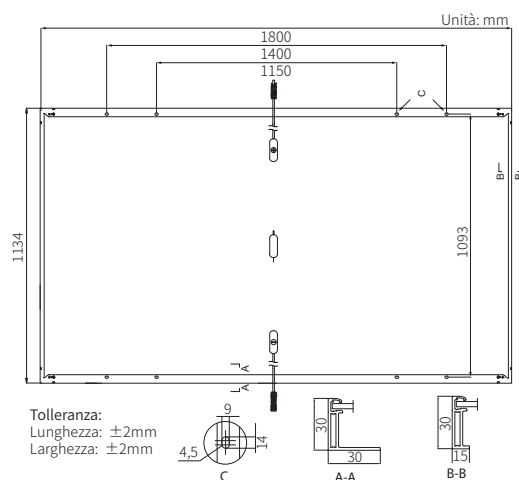
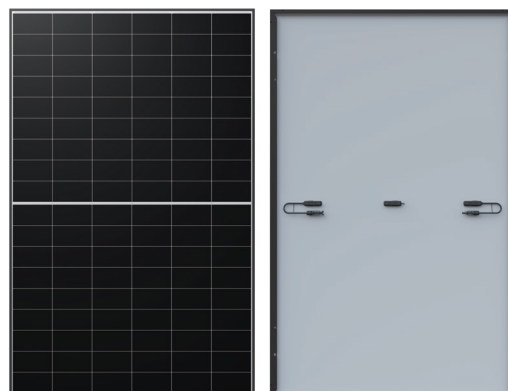
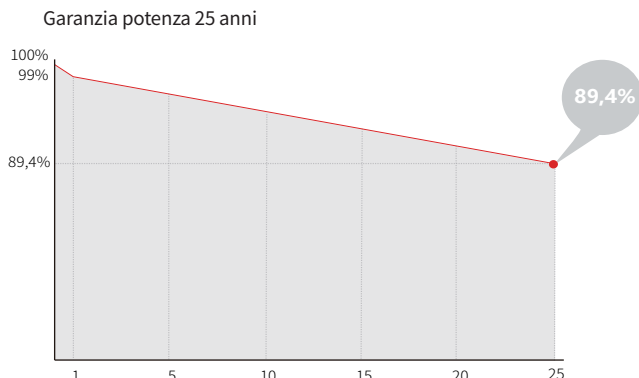
23,3%
EFFICIENZA
MODULO MASSIMA

0~3%
TOLLERANZA
DI POTENZA

<1%
DEGRADAZIONE POTENZA
PRIMO ANNO

0,40%
DEGRADAZIONE POTENZA
ANNI 2-25

Valore aggiuntivo



Parametri meccanici

Orientamento celle	108 (6×18)
Scatola di derivazione	IP68
Cavo di uscita	4mm ² , ± 1200 mm lunghezza personalizzabile
Vetro	vetro temprato da 3.2 mm con coating antiriflesso
Telaio	Telaio in lega di alluminio anodizzato
Peso	21,6kg
Dimensioni	1800×1134×30mm
Imballaggio	36 pz. per pallet / 216 pz. per 20' GP / 864 pz. per 40' HC

Caratteristiche elettriche

STC : AM 1,5 1000 W/m² 25°C

NOCT : AM 1,5 800 W/m² 20°C 1m/s

Incertezza test per Pmax: $\pm 3\%$

Tipo di modulo	LR7-54HTH-470M		LR7-54HTH-475M	
	STC	NOCT	STC	NOCT
Condizione di test	STC	NOCT	STC	NOCT
Potenza massima (Pmax/W)	470	351,2	475	354,9
Tensione a circuito aperto (Voc/V)	39,75	37,32	39,95	37,51
Corrente di corto circuito (Isc/A)	15,00	12,12	15,07	12,17
Tensione alla massima potenza (Vmp/V)	33,59	30,65	33,79	30,83
Corrente alla massima potenza (Imp/A)	13,99	11,45	14,06	11,51
Efficienza modulo (%)	23,0		23,3	

Parameteri operativi

Temperatura operativa	-40°C ~ +85°C
Tolleranza di potenza in uscita	0 ~ 3%
Tensione massima del sistema	DC1500V (IEC/UL)
Valore massimo del fusibile di serie	25A
Temperatura nominale di esercizio della cella	45 \pm 2°C
Classe di protezione	Classe II
Classificazione di resistenza al fuoco	IEC Classe C

Carico meccanico

Carico statico massimo lato anteriore	5400Pa
Carico statico massimo lato posteriore	2400Pa
Test grandine	25mm di grandine alla velocità 23m/s

Valori di temperatura (STC)

Coefficient di temperatura di Isc	+0,050%/°C
Coefficient di temperatura di Voc	-0,230%/°C
Coefficient di temperatura di Pmax	-0,280%/°C