

Manuale d'Uso

Al fine di prevenire operazioni improprie prima dell'uso, si prega di leggere attentamente questo manuale.

Contenuto

1. Introduzione	1
2. Simboli	1
3. Sicurezza	2
3.1 Gestione	2
3.2 Installazione	2
4. Risposta alle Situazioni di Emergenza	2
5. Informazioni sul Prodotto	3
5.1 Specifiche per ECS2800	3
5.1.1 Specifiche per ECS2800	3
5.1.2 Specifiche per CM2800	3
5.1.3 Specifiche del sistema di batterie per ECS2800	4
5.2 Specifiche per ECS2900	5
5.2.1 Specifiche per CS2900	5
5.2.1 Specifiche per CM2900	5
5.2.1 Specifiche del sistema di batterie per ECS2900	6
5.3 Specifiche per ECS4000	7
5.3.1 Specifiche per CS4000	7
5.3.2 Specifiche per CM4000	7
5.3.3 Specifiche del sistema di batterie per ECS4000	8
5.4 Specifiche per ECS4100	9
5.4.1 Specifiche per CS4100	9
5.4.2 Specifiche per CM4100	9
5.4.3 Specifiche del sistema di batterie per ECS4100	10
5.5 Specifiche per ECS4300H	11
5.5.1 Specifiche per CS4300H	11
5.5.2 Specifiche per CM4300H	11
5.5.3 Specifiche del sistema di batterie per ECS4300H	12
5.6 Specifiche per ECS4800	13
5.6.1 Specifiche per CS4800	13
5.6.2 Specifiche per CM4800	13
5.6.3 Specifiche del sistema di batterie per ECS4800	14
6. Caratteristiche del Prodotto	15

6.1 Caratteristiche del Sistema di Batterie	15
7. Installazione	16
7.1 Elementi della confezione	16
7.2 Liquidazione	17
7.3 Strumenti	18
7.4 Fasi di installazione	18
7.5 Fasi di cablaggio	22
7.6 Avvio del sistema	24
8. Messa in servizio	24
9. Esclusione	27
10. Risoluzione dei problemi e manutenzione	27
10.1 Manutenzione	27
10.2 Risoluzione dei problemi	28

1. Introduzione

Il documento descrive l'installazione, la messa in servizio, la manutenzione e la risoluzione dei problemi della batteria ad alta tensione elencata di seguito.

ECS

Nota: ECS=CM+CS

La chimica delle batterie di questi prodotti è il litio ferro fosfato. Questo manuale è destinato esclusivamente a personale qualificato. Le operazioni descritte in questo documento devono essere eseguite esclusivamente da tecnici autorizzati e qualificati.

Dopo l'installazione, l'installatore deve spiegare il manuale d'uso all'utente finale.

2. Simboli

	Spiegazione Simbolo Marchio CE. L'inverter è conforme ai requisiti delle linee guida CE applicabili.
	Questo marchio indica i requisiti di certificazione della sicurezza dei prodotti nel Regno Unito.
	Attenzione, rischio di scosse elettriche.
	Non collocare o installare in prossimità di materiali infiammabili o esplosivi.
	Installare il prodotto fuori dalla portata dei bambini.
	Leggere il manuale di istruzioni prima di iniziare l'installazione e il funzionamento.
	Non smaltire il prodotto con i rifiuti domestici.
	Scollegare l'apparecchiatura prima di effettuare interventi di manutenzione o riparazione.
	Osservare le precauzioni per la manipolazione di dispositivi sensibili alle scariche elettrostatiche.
	Terminale conduttore PE
	Attenzione, rischio di scosse elettriche, accumulo di energia a scarica temporizzata.

3. Sicurezza

Qualsiasi intervento sulle batterie deve essere effettuato da tecnici autorizzati e pertanto si intende che i tecnici devono familiarizzare con il contenuto del presente manuale prima di effettuare qualsiasi intervento di manutenzione o installazione sul sistema.

3.1 Gestione

- Non esporre la batteria a fiamme libere.
- Non collocare il prodotto sotto la luce diretta del sole.
- Non collocare il prodotto in prossimità di materiali infiammabili. In caso di incidente, potrebbero verificarsi incendi o esplosioni.
- Conservare in un luogo fresco e asciutto con un'ampia ventilazione.
- Non conservare il prodotto in prossimità di fonti d'acqua.
- Conservare il prodotto su una superficie piana.
- Conservare il prodotto fuori dalla portata dei bambini e degli animali.
- Non danneggiare l'unità facendola cadere, deformandola, urtandola, tagliandola o penetrandola con un oggetto appuntito. Ciò potrebbe causare perdite di elettrolito o incendi.
- Non toccare i liquidi fuoriusciti dal prodotto. Esiste il rischio di scosse elettriche o di danni alla pelle.
- Maneggiare sempre la batteria indossando guanti isolati.
- Non calpestare il prodotto e non appoggiarvi sopra oggetti estranei. Ciò potrebbe causare danni.
- Non caricare o scaricare la batteria danneggiata.
- Non conservare la batteria in prossimità di fonti d'acqua.

3.2 Installazione

- Non collegare l'ECS ai conduttori dell'inverter o ai conduttori del fotovoltaico. Ciò danneggia la batteria e può provocare esplosioni.
- Dopo il disimballaggio, verificare che il prodotto non presenti danni o parti mancanti.
- Assicurarsi che l'inverter e la batteria siano completamente spenti prima di iniziare l'installazione.
- Non scambiare i terminali positivo e negativo della batteria.
- Assicurarsi che non vi siano cortocircuiti tra i terminali o con qualsiasi dispositivo esterno.
- Non superare la tensione nominale della batteria dell'inverter.
- Non collegare la batteria a un inverter non compatibile.
- Non collegare insieme tipi di batteria diversi.
- Assicurarsi che tutte le batterie siano correttamente collegate a terra.
- Non aprire la batteria per ripararla o smontarla. Solo FOXESS può effettuare tali riparazioni.
- In caso di incendio, utilizzare solo estintori a polvere secca. Non utilizzare estintori liquidi.
- Installare le batterie solo all'interno del contenitore FOXESS approvato. È severamente vietato installare la batteria all'esterno.
- Non installare la batteria in prossimità di fonti d'acqua o di luoghi in cui la batteria possa bagnarsi.
- Installare la batteria lontano da bambini e animali domestici.
- Non utilizzare la batteria in ambienti ad alta elettricità statica, dove il dispositivo di protezione potrebbe essere danneggiato.
- Non installare con altre batterie o celle.

4. Risposta alle Situazioni di Emergenza

Le batterie sono costituite da più batterie collegate in serie. È stata progettata per prevenire pericoli o guasti. Tuttavia, FOXESS non può garantire la loro assoluta sicurezza.

In caso di esposizione ai materiali interni della batteria, l'utente deve attenersi alle seguenti raccomandazioni.

- In caso di inalazione, abbandonare immediatamente l'area contaminata e rivolgersi a un medico.
- In caso di contatto con gli occhi, sciacquare gli occhi con acqua corrente per 15 minuti e consultare immediatamente un medico.
- In caso di contatto con la pelle, lavare accuratamente l'area interessata con sapone e consultare immediatamente un medico.
- In caso di ingestione, indurre il vomito e consultare un medico.

In caso d'incendio

In caso di incendio della batteria, se è possibile farlo in sicurezza, scollegare il pacco batteria attivando l'interruttore automatico per interrompere l'alimentazione del sistema. Utilizzare un estintore FM-200 o Co2 per la batteria e un estintore ABC per le altre parti del sistema.

In caso di incendio, evacuare immediatamente le persone dall'edificio prima di cercare di spegnerlo.

In caso d'acqua

I moduli della batteria non sono resistenti all'acqua. Occorre quindi fare attenzione a non bagnarli. Se la batteria è completamente o parzialmente immersa nell'acqua, non cercare di aprirla. Contattare il personale autorizzato o Fox per ulteriori istruzioni.

5. Informazioni sul Prodotto

1. CS è il modulo della batteria e CM comprende il controller di sistema e il modulo della batteria;
2. Il CM contiene il controllore dell'intero sistema, quindi ogni sistema deve avere un CM;
3. Il nostro sistema è composto da almeno 1 CM + 1 CS e fino a 1 CM + 6 CS.
4. Nel mercato statunitense è possibile utilizzare solo ECS4000 e il sistema di batterie massimo è costituito da 1CM+4CS.

5.1 Specifiche per ECS2800







5.1.1 Specifiche per ECS2800

Specifiche per CS	
Modello N.	CS2800
Corrente massima di carica/scarica (A)	48
Temperatura di esercizio (°C)	-10 ~ 55
Temperatura di stoccaggio (°C)	-10 ~ 35
Umidità	5 ~ 95%
Tensione normale (V)	57,6
Capacità normale (Ah)	48
Energia normale (kWh)	2,76
Intervallo di tensione della batteria [V]	52,2-66,2
Corrente massima di scarica/carica Corrente di scarica/carica continua (A)	48/48
(CC-CV) Corrente di carica standard (A)	24
Corrente costante e tensione di carica corrente di taglio (A)	3
Corrente di scarica di picco (60s)	65
Dimensioni (L*W*H) (mm)	570*380*163
Peso (Kg)	31±1
Interfacce di comunicazione	CAN

5.1.2 Specifiche per CM2800H

Specifiche per CM	
Modello N.	CM2800
Corrente massima di carica/scarica (A)	48
Temperatura di esercizio (°C)	-10 ~ 55
Temperatura di stoccaggio (°C)	-10 ~ 35
Umidità	5 ~ 95%
Tensione normale (V)	57,6
Capacità normale (Ah)	48
Energia normale (kWh)	2,76
Intervallo di tensione della batteria [V]	52,2-66,2
Corrente massima di scarica/carica Corrente di scarica/carica continua (A)	48/48
(CC-CV) Corrente di carica standard (A)	24
Corrente costante e tensione di carica corrente di taglio (A)	3
Corrente di scarica di picco (60s)	65
Dimensioni (L*W*H) (mm)	570*380*178
Peso (Kg)	35±1
Interfacce di comunicazione	CAN

5.1.3 Specifiche del sistema di batterie per ECS2800

Specifiche per ECS2800						
Modello No.	ECS2800-H2	ECS2800-H3	ECS2800-H4	ECS2800-H5	ECS2800-H6	ECS2800-H7
Proprietà tecniche						
Designazione della batteria*	IFpP/21/115/103/[(2P18S) 2SJM/-10+50/90	IFpP/21/115/103/[(2P18S) 3SJM/-10+50/90	IFpP/21/115/103/[(2P18S) 4SJM/-10+50/90	IFpP/21/115/103/[(2P18S) 5SJM/-10+50/90	IFpP/21/115/103/[(2P18S) 6SJM/-10+50/90	IFpP/21/115/103/[(2P18S) 7SJM/-10+50/90
Il numero di batterie	1CM+1CS	1CM+2CS	1CM+3CS	1CM+4CS	1CM+5CS	1CM+6CS
Tensione normale (V)	115,2	172,8	230,4	288	345,6	403,2
Capacità normale (Ah)	48	48	48	48	48	48
Energia normale (kWh)	5,53	8,29	11,06	13,82	16,59	19,35
Intervallo di tensione della batteria (V)	104,4-132,4	156,6-198,7	208,8-264,9	261-331,2	313,2-397,4	365,4-463,6
Carica/scarica massima corrente (A)	48/48					
(CC-CV) Corrente di carica standard (A)	24					
Corrente costante e tensione costante corrente di carica (A)	3					
Portata di picco Corrente (60s) (A)	65					
Temperatura immagazzinamento (°C)	-10°C ~35°C					
Intervallo di temperatura operativo (°C)	Carica: 0°C ~55°C Scarico: -10°C ~55°C					
Capacità di scarica (Ah)	-20±2°C @1C @75% 25±2°C @0,5C @100% 55±2°C @0,5C @100%					
Durata del ciclo	≥6000 @25°C @ 70%SOH					
Protezione dall'ingresso	IP65					
Classe di protezione	Classe 1					
Dimensioni (L*W*H) (mm)	570*380*366	570*380*494	570*380*622	570*380*750	570*380*878	570*380*1006
Peso (kg)	67,5	98,5	129,5	160,5	191,5	222,5
Interfacce di comunicazione	CAN					

5.2 Specifiche per ECS2900







5.2.1 Specifiche per CS2900

Specifiche per CS	
Modello N.	CS2900
Corrente massima di carica/scarica (A)	50
Temperatura di esercizio (°C)	-10 ~ 55
Temperatura di stoccaggio (°C)	-20 ~ 55
Umidità	5 ~ 95%
Tensione normale (V)	57,6
Capacità normale (Ah)	50
Energia normale (kWh)	2,88
Intervallo di tensione della batteria [V]	48,6-65,7
Corrente massima di scarica/carica Corrente di scarica/carica continua (A)	50/50
(CC-CV) Corrente di carica standard (A)	25
Corrente costante e tensione di carica corrente di taglio (A)	2,5
Corrente di scarica di picco (60s)	65
Dimensioni (L*W*H) (mm)	570*380*155
Peso (Kg)	31±1
Interfacce di comunicazione	CAN

5.2.2 Specifiche per CM2900

Specifiche per CM	
Modello N.	CM2900
Corrente massima di carica/scarica (A)	50
Temperatura di esercizio (°C)	-10 ~ 55
Temperatura di stoccaggio (°C)	-20 ~ 55
Umidità	5 ~ 95%
Tensione normale (V)	57,6
Capacità normale (Ah)	50
Energia normale (kWh)	2,88
Intervallo di tensione della batteria [V]	48,6-65,7
Corrente massima di scarica/carica Corrente di scarica/carica continua (A)	50/50
(CC-CV) Corrente di carica standard (A)	25
Corrente costante e tensione di carica corrente di taglio (A)	2,5
Corrente di scarica di picco (60s)	65
Dimensioni (L*W*H) (mm)	570*380*170
Peso (Kg)	35±1
Interfacce di comunicazione	CAN

5.2.3 Specifiche del sistema di batterie per ECS2900

Specifiche per ECS2900						
Modello No.	ECS2900-H2	ECS2900-H3	ECS2900-H4	ECS2900-H5	ECS2900-H6	ECS2900-H7
Proprietà tecniche						
Designazione della batteria*	IFpP42/151/108/[(18S)2S]E/-10+50/90	IFpP42/151/108/[(18S)3S]E/-10+50/90	IFpP42/151/108/[(18S)4S]E/-10+50/90	IFpP42/151/108/[(18S)5S]E/-10+50/90	IFpP42/151/108/[(18S)6S]E/-10+50/90	IFpP42/151/108/[(18S)7S]E/-10+50/90
Il numero di batterie	1CM+1CS	1CM+2CS	1CM+3CS	1CM+4CS	1CM+5CS	1CM+6CS
Tensione normale (V)	115,2	172,8	230,4	288	345,6	403,2
Capacità normale (Ah)	50	50	50	50	50	50
Energia normale (kWh)	5,76	8,64	11,52	14,4	17,28	20,16
Intervallo di tensione della batteria (V)	97,2-131,4	145,8-197,1	194,4-262,8	243-328,5	291,6-394,2	340,2-459,9
Carica/scarica massima corrente (A)	50/50					
(CC-CV) Corrente di carica standard (A)	25					
Corrente costante e tensione costante corrente di carica (A)	2,5					
Portata di picco Corrente (60s) (A)	65					
Temperatura immagazzinamento (°C)	-20°C ~ 55°C					
Intervallo di temperatura operativo (°C)	Carica: 0°C ~55°C Scarico: -10°C ~55°C					
Capacità di scarica (Ah)	-20±2°C @1C @70% 25±2°C @1C @100% 55±2°C @1C @95%					
Durata del ciclo	≥4000 @25°C @ 70%SOH					
Protezione dall'ingresso	IP65					
Classe di protezione	Classe 1					
Dimensioni (L*W*H) (mm)	570*380*350	570*380*470	570*380*590	570*380*710	570*380*830	570*380*950
Peso (kg)	67,5	98,5	129,5	160,5	191,5	222,5
Interfacce di comunicazione	CAN					

5.3 Specifiche per ECS4000







5.3.1 Specifiche per CS4000

Specifiche per CS	
Modello N.	CS4000
Corrente massima di carica/scarica (A)	50
Temperatura di esercizio (°C)	-10 ~ 55
Temperatura di stoccaggio (°C)	-20 ~ 55
Umidità	5 ~ 95%
Tensione normale (V)	57,6
Capacità normale (Ah)	69
Energia normale (kWh)	3,97
Intervallo di tensione della batteria [V]	48,6-65,7
Corrente massima di scarica/carica Corrente di scarica/carica continua (A)	50/50
(CC-CV) Corrente di carica standard (A)	35
Corrente costante e tensione di carica corrente di taglio (A)	3,5
Corrente di scarica di picco (60s)	65
Dimensioni (L*W*H) (mm)	570*380*155
Peso (Kg)	35±1
Interfacce di comunicazione	CAN

5.3.2 Specifiche per CM4000

Specifiche per CM	
Modello N.	CM4000
Corrente massima di carica/scarica (A)	50
Temperatura di esercizio (°C)	-10 ~ 55
Temperatura di stoccaggio (°C)	-20 ~ 55
Umidità	5 ~ 95%
Tensione normale (V)	57,6
Capacità normale (Ah)	69
Energia normale (kWh)	3,97
Intervallo di tensione della batteria [V]	48,6-65,7
Corrente massima di scarica/carica Corrente di scarica/carica continua (A)	50/50
(CC-CV) Corrente di carica standard (A)	35
Corrente costante e tensione di carica corrente di taglio (A)	3,5
Corrente di scarica di picco (60s)	65
Dimensioni (L*W*H) (mm)	570*380*170
Peso (Kg)	39±1
Interfacce di comunicazione	CAN

5.3.3 Specifiche del sistema di batterie per ECS4000

Specifiche per ECS4000						
Modello No.	ECS4000-H2	ECS4000-H3	ECS4000-H4	ECS4000-H5	ECS4000-H6	ECS4000-H7
Proprietà tecniche						
Designazione della batteria*	IFpP42/151/108/[(18S)2S]E/-10+50/90	IFpP42/151/108/[(18S)3S]E/-10+50/90	IFpP42/151/108/[(18S)4S]E/-10+50/90	IFpP42/151/108/[(18S)5S]E/-10+50/90	IFpP42/151/108/[(18S)6S]E/-10+50/90	IFpP42/151/108/[(18S)7S]E/-10+50/90
Il numero di batterie	1CM+1CS	1CM+2CS	1CM+3CS	1CM+4CS	1CM+5CS	1CM+6CS
Tensione normale (V)	115,2	172,8	230,4	288	345,6	403,2
Capacità normale (Ah)	69	69	69	69	69	69
Energia normale (kWh)	7,95	11,92	15,90	19,87	23,85	27,82
Intervallo di tensione della batteria (V)	97,2-131,4	145,8-197,1	194,4-262,8	243-328,5	291,6-394,2	340,2-459,9
Carica/scarica massima corrente (A)	50/50					
(CC-CV) Corrente di carica standard (A)	35					
Corrente costante e tensione costante corrente di carica (A)	3,5					
Portata di picco Corrente (60s) (A)	65					
Temperatura immagazzinamento (°C)	-20°C ~55°C					
Intervallo di temperatura operativo (°C)	Carica: 0°C ~55°C Scarico: -10°C ~55°C					
Capacità di scarica (Ah)	-20±2°C @1C @88% 25±2°C @1C @100% 55±2°C @1C @100%					
Durata del ciclo	≥6000 @25°C @ 70%SOH					
Protezione dall'ingresso	IP65					
Classe di protezione	Classe 1					
Demensioni (L*W*H) (mm)	570*380*350	570*380*470	570*380*590	570*380*710	570*380*830	570*380*950
Peso (kg)	75,5	110,5	145,5	180,5	215,5	250,5
Interfacce di comunicazione	CAN					

5.4 Specifiche per ECS4100







5.4.1 Specifiche per CS4100

Specifiche per CS	
Modello N.	CS4100
Corrente massima di carica/scarica (A)	50
Temperatura di esercizio (°C)	-10 ~ 55
Temperatura di stoccaggio (°C)	-20 ~ 55
Umidità	5 ~ 95%
Tensione normale (V)	57,6
Capacità normale (Ah)	70
Energia normale (kWh)	4,03
Intervallo di tensione della batteria [V]	48,6-65,7
Corrente massima di scarica/carica Corrente di scarica/carica continua (A)	50/50
(CC-CV) Corrente di carica standard (A)	35
Corrente costante e tensione di carica corrente di taglio (A)	3,5
Corrente di scarica di picco (60s)	65
Dimensioni (L*W*H) (mm)	570*380*155
Peso (Kg)	35±1
Interfacce di comunicazione	RS485

5.4.2 Specifiche per CM4100

Specifiche per CM	
Modello N.	CM4100
Corrente massima di carica/scarica (A)	50
Temperatura di esercizio (°C)	-10 ~ 55
Temperatura di stoccaggio (°C)	-20 ~ 55
Umidità	5 ~ 95%
Tensione normale (V)	57,6
Capacità normale (Ah)	70
Energia normale (kWh)	4,03
Intervallo di tensione della batteria [V]	48,6-65,7
Corrente massima di scarica/carica Corrente di scarica/carica continua (A)	50/50
(CC-CV) Corrente di carica standard (A)	35
Corrente costante e tensione di carica corrente di taglio (A)	3,5
Corrente di scarica di picco (60s)	65
Dimensioni (L*W*H) (mm)	570*380*170
Peso (Kg)	39±1
Interfacce di comunicazione	CAN/RS485

5.4.3 Specifiche del sistema di batterie per ECS4100

Specifiche per ECS4100						
Modello No.	ECS4100-H2	ECS4100-H3	ECS4100-H4	ECS4100-H5	ECS4100-H6	ECS4100-H7
Proprietà tecniche						
Designazione della batteria*	IFpP42/151/108/[(18S)2S]E/-10+50/90	IFpP42/151/108/[(18S)3S]E/-10+50/90	IFpP42/151/108/[(18S)4S]E/-10+50/90	IFpP42/151/108/[(18S)5S]E/-10+50/90	IFpP42/151/108/[(18S)6S]E/-10+50/90	IFpP42/151/108/[(18S)7S]E/-10+50/90
Il numero di batterie	1CM+1CS	1CM+2CS	1CM+3CS	1CM+4CS	1CM+5CS	1CM+6CS
Tensione normale (V)	115,2	172,8	230,4	288	345,6	403,2
Capacità normale (Ah)	70	70	70	70	70	70
Energia normale (kWh)	8,06	12,09	16,12	20,15	24,18	28,21
Intervallo di tensione della batteria (V)	97,2-131,4	145,8-197,1	194,4-262,8	243-328,5	291,6-394,2	340,2-459,9
Carica/scarica massima corrente (A)	50/50					
(CC-CV) Corrente di carica standard (A)	35					
Corrente costante e tensione costante corrente di carica (A)	3,5					
Portata di picco Corrente (60s) (A)	65					
Temperatura immagazzinamento (°C)	-20°C ~55°C					
Intervallo di temperatura operativo (°C)	Carica: 0°C ~55°C Scarico: -10°C ~55°C					
Capacità di scarica (Ah)	-20±2°C @1C @80% 25±2°C @1C @100% 55±2°C @1C @100%					
Durata del ciclo	≥6000 @25°C @ 70%SOH					
Protezione dall'ingresso	IP65					
Classe di protezione	Classe 1					
Demensioni (L*W*H) (mm)	570*380*350	570*380*470	570*380*590	570*380*710	570*380*830	570*380*950
Peso (kg)	75,5	110,5	145,5	180,5	215,5	250,5
Interfacce di comunicazione	CAN					

5.5 Specifiche per ECS4300H







5.5.1 Specifiche per CS4300H

Specifiche per CS	
Modello N.	CS4300H
Corrente massima di carica/scarica (A)	50
Temperatura di esercizio (°C)	-10 ~ 55
Temperatura di stoccaggio (°C)	-20 ~ 55
Umidità	5 ~ 95%
Tensione normale (V)	57,6
Capacità normale (Ah)	72
Energia normale (kWh)	4,14
Intervallo di tensione della batteria [V]	48,6-65,7
Corrente massima di scarica/carica Corrente di scarica/carica continua (A)	50/50
(CC-CV) Corrente di carica standard (A)	35
Corrente costante e tensione di carica corrente di taglio (A)	3,5
Corrente di scarica di picco (60s)	65
Dimensioni (L*W*H) (mm)	570*380*163
Peso (Kg)	37±1
Interfacce di comunicazione	CAN

5.5.2 Specifiche per CM4300H

Specifiche per CM	
Modello N.	CM4300H
Corrente massima di carica/scarica (A)	50
Temperatura di esercizio (°C)	-10 ~ 55
Temperatura di stoccaggio (°C)	-20 ~ 55
Umidità	5 ~ 95%
Tensione normale (V)	57,6
Capacità normale (Ah)	72
Energia normale (kWh)	4,14
Intervallo di tensione della batteria [V]	48,6-65,7
Corrente massima di scarica/carica Corrente di scarica/carica continua (A)	50/50
(CC-CV) Corrente di carica standard (A)	35
Corrente costante e tensione di carica corrente di taglio (A)	3,5
Corrente di scarica di picco (60s)	65
Dimensioni (L*W*H) (mm)	570*380*178
Peso (Kg)	40±1
Interfacce di comunicazione	CAN

5.5.3 Specifiche del sistema di batterie per ECS4300H

Specifiche per ECS4300H						
Modello No.	ECS4300H-H2	ECS4300H-H3	ECS4300H-H4	ECS4300H-H5	ECS4300H-H6	ECS4300H-H7
Proprietà tecniche						
Designazione della batteria*	IFpP42/151/108/[(18S)2S]E/-10+50/90	IFpP42/151/108/[(18S)3S]E/-10+50/90	IFpP42/151/108/[(18S)4S]E/-10+50/90	IFpP42/151/108/[(18S)5S]E/-10+50/90	IFpP42/151/108/[(18S)6S]E/-10+50/90	IFpP42/151/108/[(18S)7S]E/-10+50/90
Il numero di batterie	1CM+1CS	1CM+2CS	1CM+3CS	1CM+4CS	1CM+5CS	1CM+6CS
Tensione normale (V)	115,2	172,8	230,4	288	345,6	403,2
Capacità normale (Ah)	72	72	72	72	72	72
Energia normale (kWh)	8,29	12,44	16,59	20,74	24,88	29,03
Intervallo di tensione della batteria (V)	97,2-131,4	145,8-197,1	194,4-262,8	243-328,5	291,6-394,2	340,2-459,9
Carica/scarica massima corrente (A)	50/50					
(CC-CV) Corrente di carica standard (A)	35					
Corrente costante e tensione costante corrente di carica (A)	3,5					
Portata di picco Corrente (60s) (A)	65					
Temperatura immagazzinamento (°C)	-20°C ~55°C					
Intervallo di temperatura operativo (°C)	Carica: 0°C ~55°C Scarico: -10°C ~55°C					
Capacità di scarica (Ah)	-20±2°C @1C @88% 25±2°C @1C @100% 55±2°C @1C @100%					
Durata del ciclo	≥6000 @25°C @ 70%SOH					
Protezione dall'ingresso	IP65					
Classe di protezione	Classe 1					
Dimensioni (L*W*H) (mm)	570*380*366	570*380*494	570*380*622	570*380*750	570*380*878	570*380*1006
Peso (kg)	78,5	115,5	152,5	189,5	226,5	263,5
Interfacce di comunicazione	CAN					

5.6 Specifiche per ECS4800







5.6.1 Specifiche per CS4800

Specifiche per CS	
Modello N.	CS4800
Corrente massima di carica/scarica (A)	50
Temperatura di esercizio (°C)	Carica: 0°C ~55°C Scarico: -10°C ~55°C
Temperatura di stoccaggio (°C)	-10 ~ 35
Umidità	5 ~ 95%
Tensione normale (V)	44,8
Capacità normale (Ah)	104(1C)/106(1/3C)
Energia normale (kWh)	4,66(1C)/4,74(1/3C)
Intervallo di tensione della batteria [V]	40,6-51,5
Corrente massima di scarica/carica Corrente di scarica/carica continua (A)	50/50
(CC-CV) Corrente di carica standard (A)	30
Corrente costante e tensione di carica corrente di taglio (A)	5,3
Corrente di scarica di picco (60s)	65
Dimensioni (L*W*H) (mm)	570*380*172
Peso (Kg)	39±1
Interfacce di comunicazione	CAN

5.6.2 Specifiche per CM4800-2H

Specifiche per CM	
Modello N.	CM4800
Corrente massima di carica/scarica (A)	50
Temperatura di esercizio (°C)	Carica: 0°C ~55°C Scarico: -10°C ~55°C
Temperatura di stoccaggio (°C)	-10 ~ 35
Umidità	5 ~ 95%
Tensione normale (V)	44,8
Capacità normale (Ah)	104(1C)/106(1/3C)
Energia normale (kWh)	4,66(1C)/4,74(1/3C)
Intervallo di tensione della batteria [V]	40,6-51,5
Corrente massima di scarica/carica Corrente di scarica/carica continua (A)	50/50
(CC-CV) Corrente di carica standard (A)	30
Corrente costante e tensione di carica corrente di taglio (A)	5,3
Corrente di scarica di picco (60s)	65
Dimensioni (L*W*H) (mm)	570*380*188
Peso (Kg)	43±1
Interfacce di comunicazione	CAN

5.6.3 Specifiche del sistema di batterie per ECS4800

Specifiche per ECS4800						
Modello No.	ECS4800-H2	ECS4800-H3	ECS4800-H4	ECS4800-H5	ECS4800-H6	ECS4800-H7
Proprietà tecniche						
Designazione della batteria*	IFpP/53/149/113/[(14S)2S]M/-10+50/90	IFpP/53/149/113/[(14S)3S]M/-10+50/90	IFpP/53/149/113/[(14S)4S]M/-10+50/90	IFpP/53/149/113/[(14S)5S]M/-10+50/90	IFpP/53/149/113/[(14S)6S]M/-10+50/90	IFpP/53/149/113/[(14S)7S]M/-10+50/90
Il numero di batterie	1CM+1CS	1CM+2CS	1CM+3CS	1CM+4CS	1CM+5CS	1CM+6CS
Tensione normale (V)	89,6	134,4	179,2	224	268,8	313,6
Capacità normale (Ah)	104(1C)/106(1/3C)	104(1C)/106(1/3C)	104(1C)/106(1/3C)	104(1C)/106(1/3C)	104(1C)/106(1/3C)	104(1C)/106(1/3C)
Energia normale (kWh)	9,32(1C)/9,49(1/3C)	13,98(1C)/14,24(1/3C)	18,64(1C)/18,99(1/3C)	23,30(1C)/23,74(1/3C)	27,96(1C)/28,49(1/3C)	32,61(1C)/33,24(1/3C)
Intervallo di tensione della batteria (V)	81,2-103,0	121,8-154,5	162,4-206,0	203-257,6	243,6-309,1	284,2-360,6
Carica/scarica massima corrente (A)	50/50					
(CC-CV) Corrente di carica standard (A)	30					
Corrente costante e tensione costante corrente di carica (A)	5,3					
Portata di picco Corrente (60s) (A)	65					
Temperatura immagazzinamento (°C)	-10°C ~35°C					
Intervallo di temperatura operativo (°C)	Carica: 0°C ~55°C Scarico: -10°C ~55°C					
Capacità di scarica (Ah)	-20±2°C @0,5C @84% 25±2°C @0,5C @100% 55±2°C @0,5C @100%					
Durata del ciclo	≥6000 @25°C @ 70%SOH					
Protezione dall'ingresso	IP65					
Classe di protezione	Classe 1					
Demensioni (L*W*H) (mm)	570*380*386	570*380*524	570*380*662	570*380*800	570*380*938	570*380*1076
Peso (kg)	178,5	217,5	256,5	295,5	334,5	373,5
Interfacce di comunicazione	CAN					

Nota: la designazione della batteria è una serie di numeri che rappresentano i tipi di elettrodi positivi e negativi della batteria, la struttura e le dimensioni, la velocità di carica e scarica e l'intervallo di temperatura di funzionamento.

6. Caratteristiche del Prodotto

6.1 Caratteristiche del Sistema di Batterie

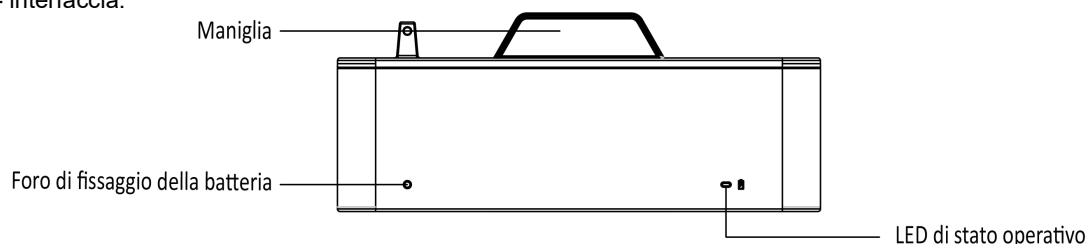
Le batterie sono state dotate di molteplici sistemi di protezione per garantire il funzionamento sicuro del sistema. Alcuni dei sistemi di protezione comprendono:

- Protezione dell'interfaccia dell'inverter: Sovratensione, sovracorrente, cortocircuito esterno, inversione di polarità, guasto a terra, sovratemperatura, corrente di spunto
- Protezione della batteria: Cortocircuito interno, sovratensione, sovracorrente, sovratemperatura, sottotensione

Il sistema di batterie contiene la seguente interfaccia che ne consente il collegamento e il funzionamento efficiente.

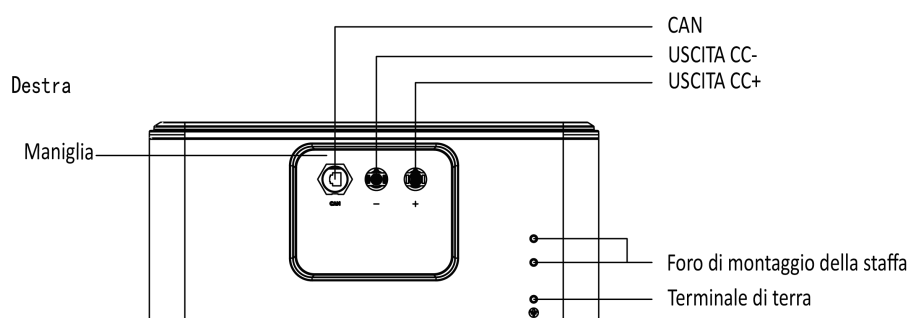
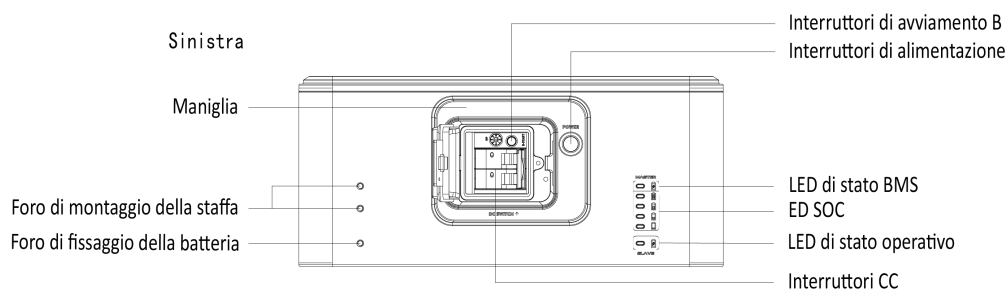
Caratteristiche CS:

- interfaccia:



Caratteristiche CM:

- interfaccia:



Interruttore CC

Interruttore di alimentazione, interruttore del circuito di carica e scarica della batteria.

USCITA CC +

Collegare la bat + dell'inverter.

USCITA CC -

Collegare la bat - dell'inverter.

Interruttori POWER

Interruttore di accensione del sistema: premendo questo interruttore, il sistema inizia a funzionare.

Interruttori di avvio B

Dopo l'accensione, premere questo pulsante per 5 secondi.

LED di stato BMS e LED SOC

I LED visualizzano informazioni specifiche sugli allarmi e sull'alimentazione del sistema a batteria.

LED di stato operativo

Questo LED indica se la batteria funziona correttamente. Una luce verde su questo LED significa che la batteria è accesa e funziona normalmente. Se la batteria funziona male, una luce rossa su questo LED indica che il funzionamento della batteria è anomalo.

7. Installazione

7.1 Elementi della confezione

Si prega di controllare se i seguenti elementi sono inclusi nella confezione:

Per CS



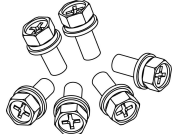
A



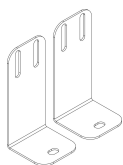
B

No.	Articoli
A	Confezione di viti di montaggio
B	Guida all'installazione

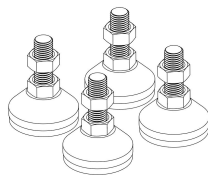
Per CM



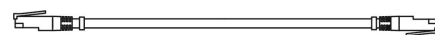
A



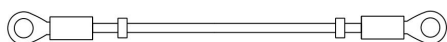
B



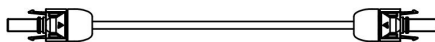
C



D



E



F



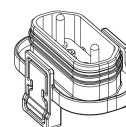
G



H



I

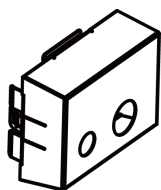


J



K

Per CM4000 (solo USA)



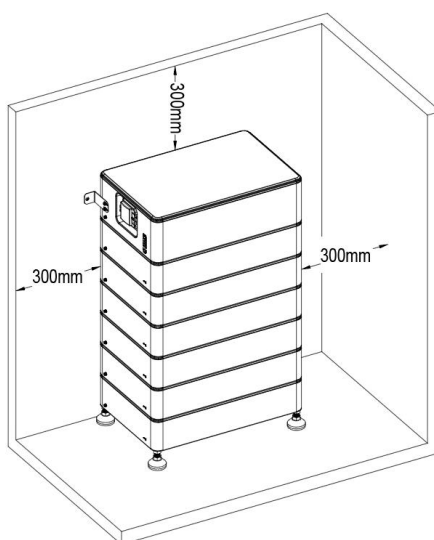
L



M

No.	Articoli	No.	Articoli
A	Confezione di viti di montaggio	H	Guida all'installazione
B	Staffa di fissaggio	I	Tube di espansione*2 e Vite di espansione*2
C	Piedistallo	J	Copertura impermeabile
D	Cavo di comunicazione (BMS-Inverter)	K	RJ45
E	Cavo di messa a terra	L	Scatola di giunzione
F	Cavo di uscita positivo CC	M	PLUG*2
G	Cavo di uscita negativo CC		

7.2 Liquidazione



Assicurarsi di lasciare uno spazio di almeno 300 mm. Per un corretto raffreddamento, è necessario lasciare uno spazio di almeno 300 mm intorno al pacco batteria.

Nota: Assicurarsi che il pacco batteria sia sempre esposto all'aria ambiente. Il raffreddamento del pacco batteria avviene per convezione naturale. Se il pacco batteria è interamente o parzialmente coperto o schermato, il pacco batteria potrebbe smettere di funzionare.

7.3 Strumenti

Per installare CM e CS sono necessari i seguenti strumenti.



Avvitatore



Crimpate Modulari



Scarpe di sicurezza



Multimetro



Guanti di sicurezza



Occhiali di sicurezza



Pinza



Nastro



Trapano elettrico



Livella per binari Barra



Nastro



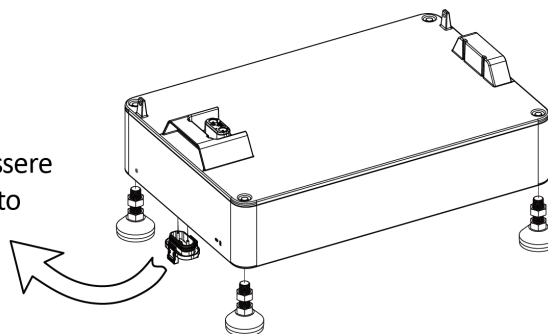
Marcatore

7.4 Fasi di installazione

Fase 1: Installare un CS con quattro cavalletti (articolo C), posizionarlo sul terreno e regolarlo in base al livello. Dopo aver installato il supporto, utilizzare una barra di livello per verificare il livello. Inserire il coperchio impermeabile (articolo J) nella parte inferiore della batteria e bloccarlo in posizione con la clip.

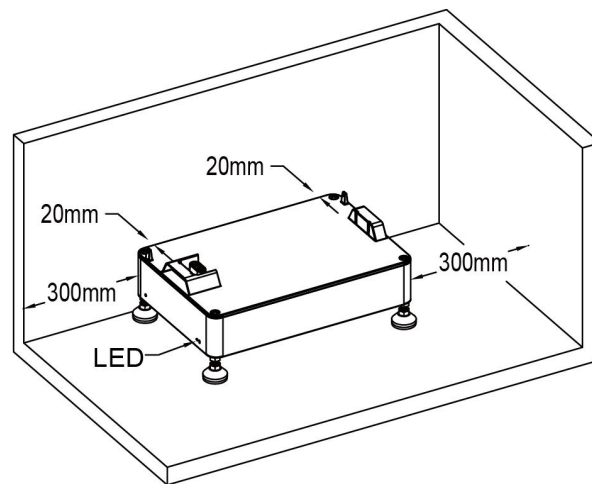


Avviso:
deve essere
installato

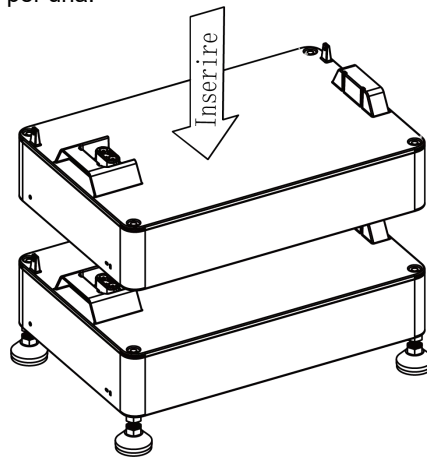


Fase 2: Posizionare la batteria a 20 mm dalla parete.

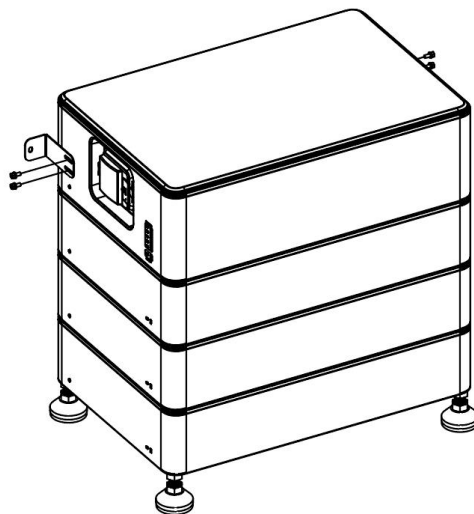
Nota: Assicurarsi che il LED di stato operativo si trovi sul lato sinistro della mano quando ci si trova di fronte al modello di batteria.



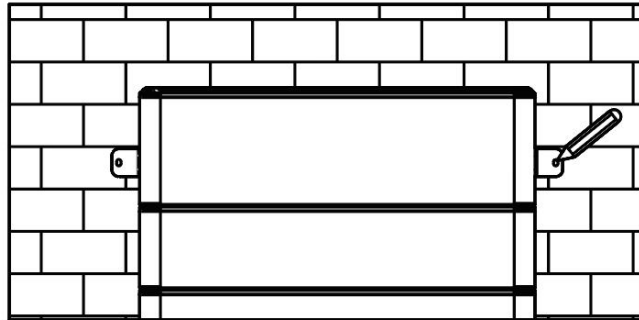
Fase 3: Impilare le batterie una per una.



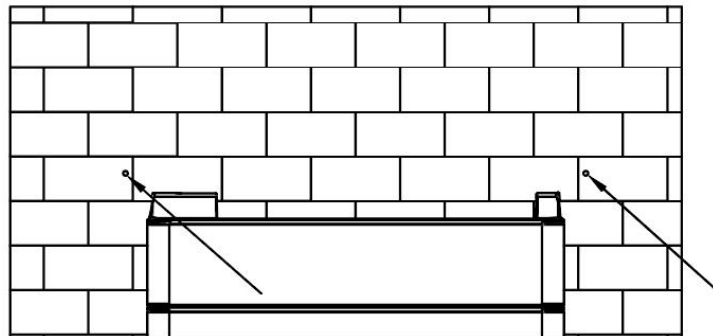
Fase 4: Posizionare le due staffe di fissaggio (Articolo B) vicino alla parete e installarle su entrambi i lati della batteria.



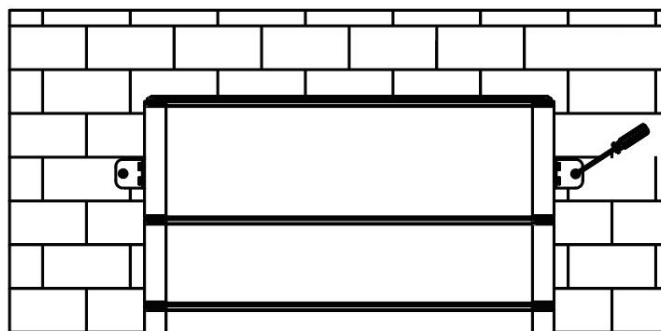
Fase 5: Segnare la parete attraverso il foro della staffa.



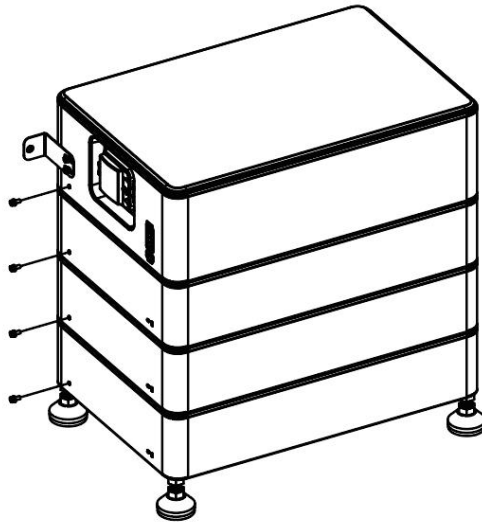
Fase 6: Punzonatura dopo la rimozione del CM. Praticare i fori con il trapano elettrico, assicurarsi che i fori siano profondi almeno 50 mm, quindi serrare i tubi di espansione (Articolo I).



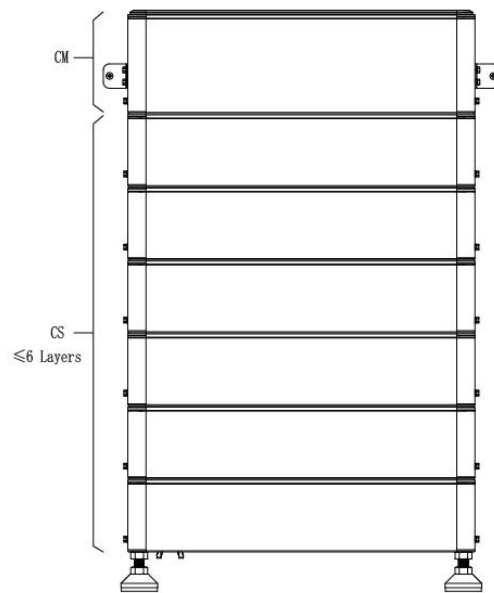
Fase 7: Dopo aver impilato nuovamente il CM, fissare la batteria alla parete.



Fase 8: Fissare le viti di montaggio (Articolo A) su entrambi i lati della batteria e l'installazione è terminata.

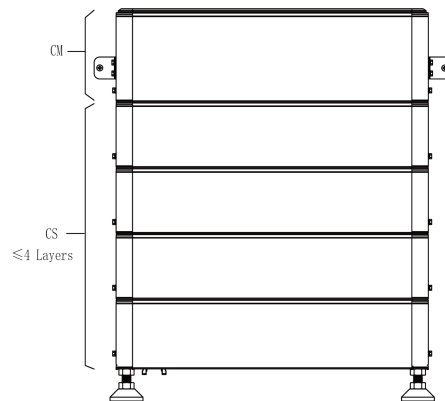


Nota: Assicurarsi che ogni sistema includa 1 CM e 1 CS. CS meno di 6 (1~6) pezzi:

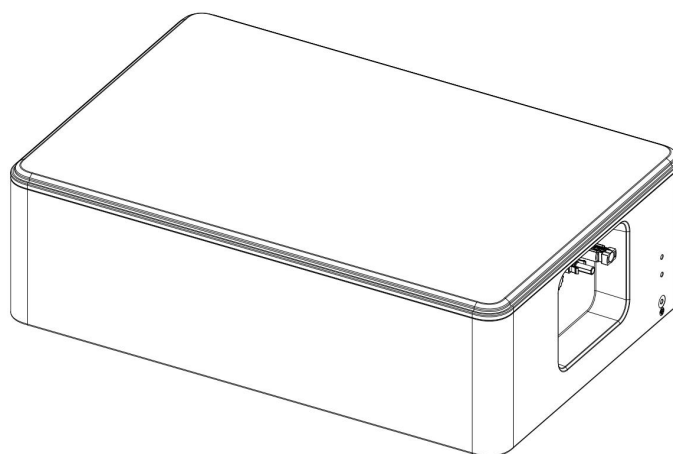


Per CM4000 (solo USA):

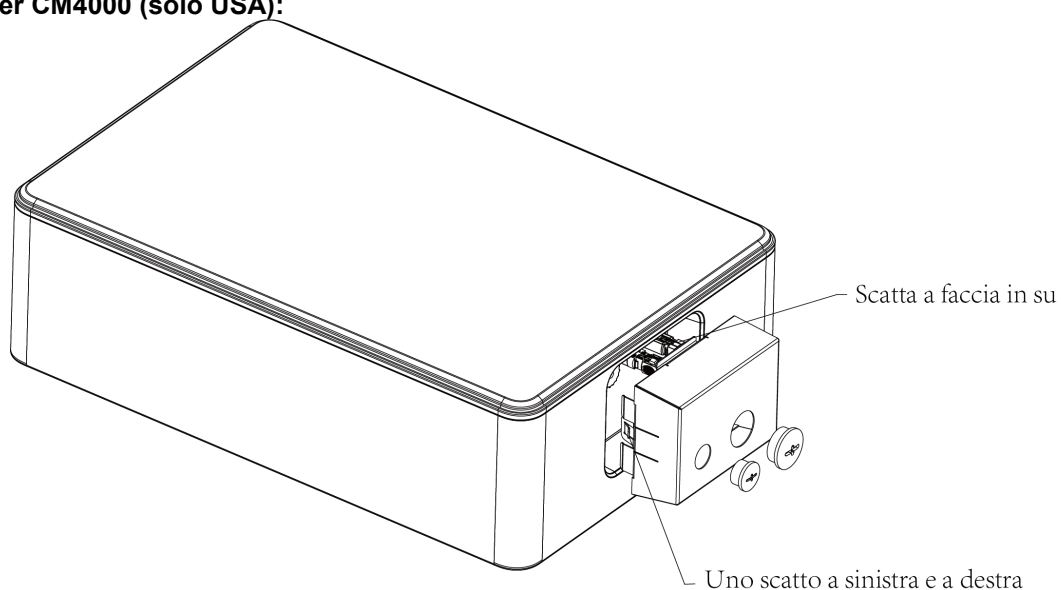
Nota: Assicurarsi che ogni sistema includa 1 CM e 1 CS. CS meno di 4 (1~4) pezzi:



Per l'installazione della scatola di giunzione e del pressacavo, consultare il video.



Per CM4000 (solo USA):



7.5 Fasi di cablaggio

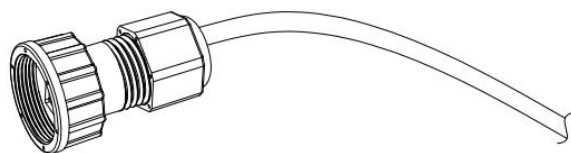
A: Collegare l'inverter per verificare che la posizione del cablaggio sia corretta, come mostrato nella figura seguente.

Nota: per il cablaggio dell'inverter fare riferimento al manuale d'uso dell'inverter.

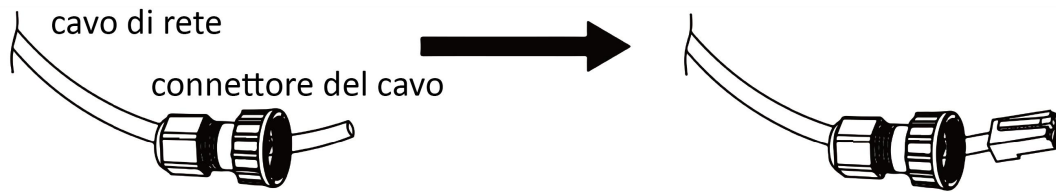
Per l'uso all'aperto, utilizzare l'articolo K e procedere come segue


Fasi di connessione:

Fase 1: preparare un cavo di rete standard e un connettore per cavi, quindi inserire il cavo di rete attraverso il connettore per cavi.



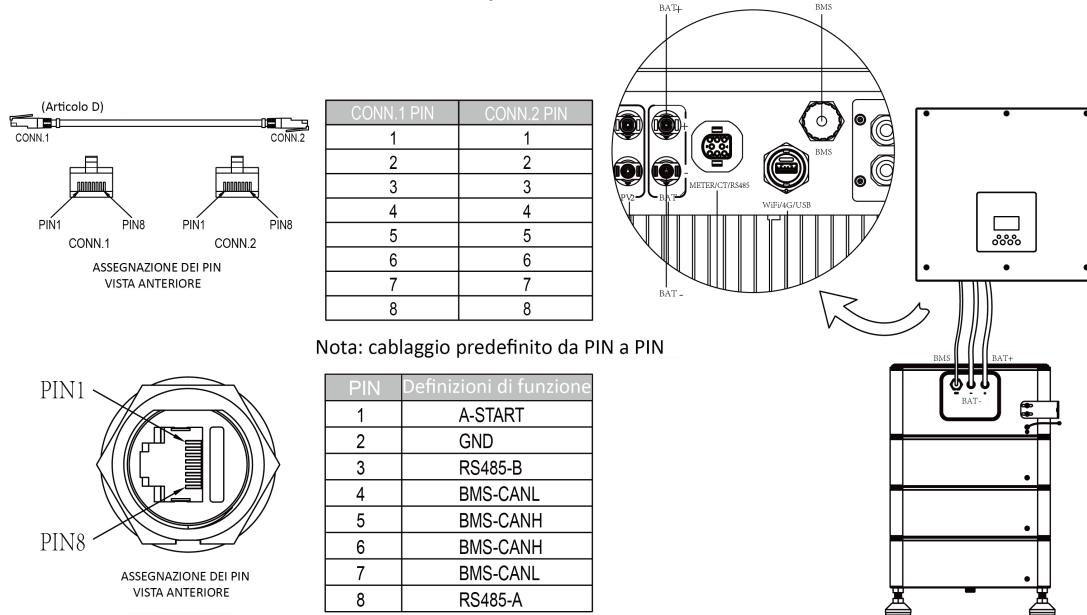
Fase 2: crimpare il cavo con una spina RJ45 che si trova all'interno del connettore del cavo.



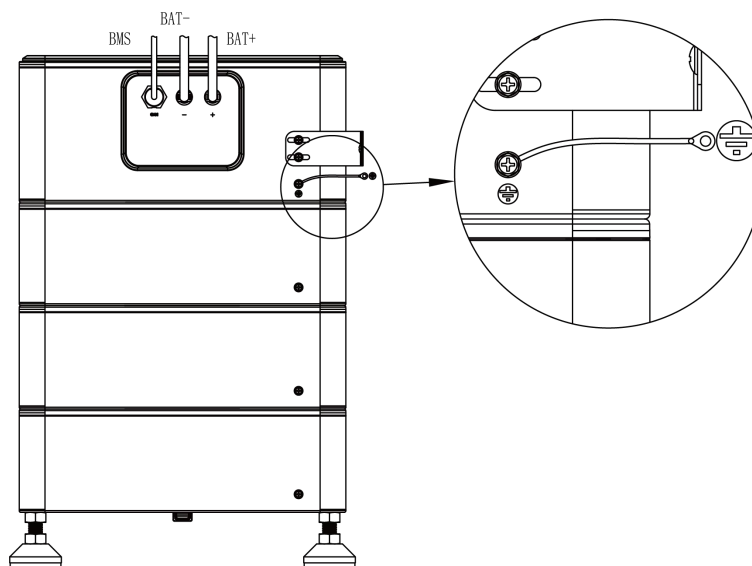
Spina Rj45 

Se l'utilizzo è in interni, utilizzare la voce D

Fase 3: Inserire il connettore del cavo nella porta BMS sul fondo dell'inverter e avvitarlo saldamente.



B: Collegare il cavo di messa a terra per garantire la messa a terra di tutte le batterie. Il cablaggio deve essere collegato nella sequenza indicata di seguito.



7.6 Avvio del sistema

- Quando si avvia il sistema connesso alla rete, l'inverter deve essere acceso per primo per evitare che l'impulso di corrente dell'inverter aumenti fino al pacco batterie.
- L'installazione e il funzionamento devono essere conformi agli standard elettrici locali.
- Controllare attentamente tutti i cavi di alimentazione e di comunicazione.

1. Accendere l'interruttore POWER

- Accendere l'interruttore CC e accende l'alimentazione, prima il LED Mater si accenderà una volta, quindi il LED di stato BMS si accenderà per 0,5 secondi, il LED di stato operativo si accenderà per 1 secondo contemporaneamente, significa che il sistema funziona normalmente.

8. Messa in servizio

La spia di funzionamento sul lato sinistro del pacco batteria ne indica lo stato di funzionamento.

For CS

LED verde	LED rosso	Stato delle batterie
Acceso per 0,5s, Spento per 0,5s	Acceso per 0,5s, Spento per 0,5s	In esecuzione in avvio
Acceso per 0,1s, Spento per 0,1s	Acceso per 0,1s, Spento per 0,1s	Aggiornamento
Acceso per 1s, Spento per 1s	Spento	Normale funzionamento
Spento	Acceso per 1s, Spento per 1s	Allarme

Per CM

SOC	Stato	LED verde	LED rosso	LED4-1			
=100%	Standby	■	/	●	●	●	●
100% > SOC >= 75%		■	/	●	●	●	●
75% > SOC >= 50%		■	/	/	●	●	●
50% > SOC >= 25%		■	/	/	/	●	●
25% > SOC >= 0%		■	/	/	/	/	●
=100%	Scarica	●	/	●	●	●	●
100% > SOC >= 75%		●	/	●	●	●	●
75% > SOC >= 50%		●	/	/	●	●	●
50% > SOC >= 25%		●	/	/	/	●	●
25% > SOC >= 0%		●	/	/	/	/	●
=100%	Carica	●		■	■	■	■
100% > SOC >= 75%		●		■	■	■	■
75% > SOC >= 50%		●		/	■	■	■
50% > SOC >= 25%		●		/	/	■	■
25% > SOC >= 0%		●	/	/	/	/	■

Colpa	LED verde	LED rosso	LED4-1			
Guasto di sottotensione	/	■	/	/	/	●
Guasto di sovratensione	/	■	/	/	●	/
Guasto di sovratemperatura	/	■	/	/	●	●
Guasto di temperatura insufficiente	/	■	/	●	/	/
Scarica su corrente	/	■	/	●	/	●
Carica sopra corrente	/	■	/	●	●	/
Scarica sul potere	/	■	/	●	●	●
Carica sul potere	/	■	●	/	/	/
Pre carica fallita	/	■	●	/	/	●
Protezione da cortocircuito	/	■	●	/	●	/
Comunicazione AFE fallita	/	■	●	/	●	●
Indirizzamento modulo fallito	/	■	●	●	/	/
Comunicazione IVU fallita	/	■	●	●	/	●
Comunicazione BMU fallita	/	■	●	●	●	/
Comunicazione PCS non riuscita	/	■	●	●	●	●
Guasto FUSIBILE HVB	/	●	/	/	/	●
Guasto FUSIBILE modulo	/	●	/	/	●	/
Alimentazione interrotta	/	●	/	/	●	●
Campionamento della tensione totale interna non riuscito	/	●	/	●	/	/
Campionamento della temperatura non riuscito	/	●	/	●	/	●
Adesione del relè	/	●	/	●	●	/
Relè non chiuso	/	●	/	●	●	●
Unità relè guasta	/	●	●	/	/	/
Guasto "0V" della singola cella	/	●	●	/	/	●
Temperatura alta permanente non riuscita	/	●	●	/	●	/
L'alta tensione singola è fallita permanentemente	/	●	●	/	●	●
SOH bassa protezione	/	●	●	●	/	/
AFE fallito (UV/OV/UT/OT)	/	●	●	●	/	●
Arresto fallito	/	●	●	●	●	/
Altra colpa	/	●	●	●	●	●

Nota:

■: display flash LED (accesso: 0,5 s, spento: 0,5 s)

- : LED sul display

9. Esclusione

La garanzia non copre i difetti causati da normale usura, manutenzione inadeguata, manipolazione, immagazzinamento, riparazione errata, modifiche alla batteria o al pacco da parte di terzi che non siano FOXESS o un agente FOXESS, mancata osservanza delle specifiche del prodotto fornite nel presente documento o uso o installazione impropri, inclusi, ma non limitati ai seguenti casi.

- Danni durante il trasporto o lo stoccaggio.
- Installazione errata della batteria nel pacco o manutenzione.
- Utilizzo della batteria in un ambiente non idoneo.
- Circuito di carica, scarica o produzione improprio, inadeguato o non corretto, diverso da quello stipulato nel presente documento.
- Uso non corretto o inappropriato.
- Ventilazione insufficiente.
- Ignorare le avvertenze e le istruzioni di sicurezza applicabili.
- Alterazioni o tentativi di riparazione da parte di personale non autorizzato.
- In caso di forza maggiore (es. fulmini, tempesta, alluvione, incendio, terremoto, ecc.).
- Non ci sono altre garanzie, implicite o esplicite, oltre a quelle stabilite nel presente documento. Fox o FOXESS non è responsabile di eventuali danni conseguenti o indiretti derivanti o collegati alle specifiche del prodotto, alla batteria o al pacco.

10. Risoluzione dei problemi e manutenzione

10.1 Manutenzione

- Controllare regolarmente se l'ambiente di servizio della batteria soddisfa i requisiti e la posizione di installazione deve essere lontana dalla fonte di calore.
- Il modulo batteria deve essere conservato in un ambiente con una temperatura compresa tra -20°C e +55°C e caricato regolarmente secondo la tabella seguente con non più di 0,5 C (il tasso C è una misura della velocità di scaricamento di una batteria rispetto alla sua capacità massima) al SOC del 50% dopo un lungo periodo di stoccaggio.

Temperatura dell'ambiente di stoccaggio	Umidità relativa dell'ambiente di stoccaggio	Tempo di conservazione	SOC
Sotto i -20°C	/	Non consentito	/
-20~35°C	5%~70%	≤ 6 mesi	20%≤SOC≤60%
35~55°C	5%~70%	≤ 3 mesi	20%≤SOC≤60%
Sopra i 55°C	/	Non consentito	/

AVVISO

Danni al sistema a causa di sottotensioni

- Caricare il sistema sovrascaricato entro sette giorni quando la temperatura è superiore a 25°C.
- Caricare il sistema sovrascaricato entro sette giorni quando la temperatura è sotto i 25°C.

- Controllare regolarmente la normalità della batteria e dei suoi terminali di supporto, dei cavi di collegamento e delle spie luminose.

10.2 Risoluzione dei problemi

Quando il LED rosso/verde del pannello lampeggia o è normalmente acceso, non significa che il CS sia anormale, ma che potrebbe essere solo un allarme o una protezione. Prima di procedere alla risoluzione dei problemi, consultare la sezione "Indicatori di stato dei LED" del capitolo 7 per la definizione dettagliata del guasto. In generale, l'indicazione di allarme torna normale senza intervento manuale. Quando lo stato di attivazione dell'allarme viene rimosso, il CS torna automaticamente al normale utilizzo.

- La determinazione del problema si basa sui seguenti punti

- 1) Se la luce verde dell'interruttore di alimentazione è accesa;
- 2) Se il cicalino in CM è attivo;
- 3) Se il sistema di batterie può essere comunicato con l'inverter;
- 4) Se la batteria può essere sottoposta a tensione di uscita o meno.

- Fasi di determinazione preliminare

Il sistema a batteria non funziona, quando si accende la Corrente Continua e si accende l'alimentazione, il LED non si accende o non lampeggia, si consiglia di contattare il distributore locale.

- 1) Il display a LED di CM e CS è normale, ma non è possibile caricare e scaricare. Osservando la schermata del display dell'inverter, non è presente alcun SOC. Verificare se la comunicazione CAN tra il CM e l'inverter è ben collegata. Se il collegamento è buono, sostituire il cavo di comunicazione CAN. Se il SOC non è ancora visibile sul display dell'inverter, contattare il distributore locale.
- 2) Dopo l'accensione del sistema a batteria, se le informazioni di allarme vengono visualizzate contemporaneamente sul LED e sul display dell'inverter, contattare il distributore locale.

Il copyright di questo manuale appartiene a FOXESS CO., LTD. Qualsiasi società o individuo non deve plagiare, copiare parzialmente o completamente (compreso il software, ecc.), e nessuna riproduzione o la distribuzione di esso in qualsiasi forma o con qualsiasi mezzo è consentita. Tutti i diritti riservati.

FOXESS CO., LTD.

Aggiungi: No. 939, Jinhai Terza Strada, Area Industriale Della Nuova Aeroporto, Distretto di Longwan, Città di Wenzhou, Provincia di Zhejiang, Cina

Telefono: 0510-68092998

WWW.FOX-ESS.COM.